



VÁLVULAS DE MARIPOSA DE POLIPROPILENO

PPBFV-2SP-1006

**Alto rendimiento, diseño de bajo perfil
con la avanzada tecnología de sellado de Spears®
100% fabricadas en los Estados Unidos!**



El diseño innovador de los asiento de las válvulas de mariposa de Spears® difiere de las válvulas de asiento con forro tradicional para ofrecer rendimiento mejorado, facilidad de operación y sellado superior. Esta válvulas de alto rendimiento, diseñada para controlar flujos de alto volumen o el estrangulamiento de fluidos, es ideal para aplicaciones que requieran resistencia a una amplia variedad de sustancias químicas, como: **procesamiento de productos industriales y sustancias químicas, minería, pulpas y papel, parques acuáticos, acuarios y piscicultura, y el tratamiento de aguas municipales y aguas residuales.** Están fabricados a partir de polipropileno estabilizado con rayos ultravioleta, o polipropileno natural opcional, en dimensiones IPS de 1-1/2 pulg. a 24 pulg. Se pueden obtener en dimensiones de 30 pulg. a 60 pulg. mediante pedido especial.

Diseño de asiento de contacto limitado patentado

El disco y el asiento entran en contacto solamente cuando se cierra la válvula, permitiendo el desplazamiento libre a través de todo el recorrido del disco. Esto elimina la superposición, la extrusión y el desgaste del asiento; típicos de los asientos con forro tradicional. Su diseño exclusivo traba el asiento y el cuerpo para evitar la expulsión de los fluidos y mantiene el sello hermético.

Fabricación de polipropileno con estabilización ultravioleta

El cuerpo y disco de polipropileno resistente a las sustancias químicas y corrosivas se fabrican a partir de materiales color beige estabilizados contra rayos ultravioleta. Disponibles también en polipropileno natural. Se les puede dar servicio hasta una temperatura de 180°F (82°C).

Vástago sólido de acero inoxidable tipo 316L

Vástago de respaldo total a prueba de escapes elimina el contacto con los fluidos completamente aislado (vástago seco).

Manija de palanca de polipropileno de alto impacto

Disponibles en tamaños de 1-1/2 pulg. a 8 pulg., permite seleccionar rápidamente entre siete posiciones de parada, con capacidad de bloqueo incorporada. Reversible a 180° para permitir su operación hacia la derecha o izquierda.

Accionador de engranajes de bajo perfil

Es estándar en 10 pulg. y mayores, utiliza engranaje helicoidal de gran eficiencia, manubrio de polipropileno de alto impacto, indicador de posición incorporado y alojamiento con revestimiento epóxico. Está disponible en forma opcional para las válvulas de menor tamaño.

Asiento reemplazable en campo - fabricado en EPDM o Viton®

Sus compuestos elastoméricos de alto grado proveen resistencia a una amplia variedad de sustancias químicas. Fabricado en EPDM resistente y 100% Viton®.

Patrón de pernos ANSI Clase 150/125

Provee compatibilidad con las aplicaciones del sistema.

Disponibilidad de válvulas accionadas en fábrica

Hay disponibilidad de accionamiento eléctrico o neumático instalado en fábrica y accesorios especiales mediante pedido especial.

Disponibilidad de diámetros grandes (de 30 pulg. a 60 pulg.)

Fabricados por pedido a partir de polipropileno color beige estabilizado contra rayos ultravioleta, en dimensiones IPS de 30 pulg., 36 pulg., 42 pulg., 48 pulg., 54 pulg., y hasta 60 pulg. Se pueden fabricar en forma especial en prácticamente cualquier tamaño o norma.

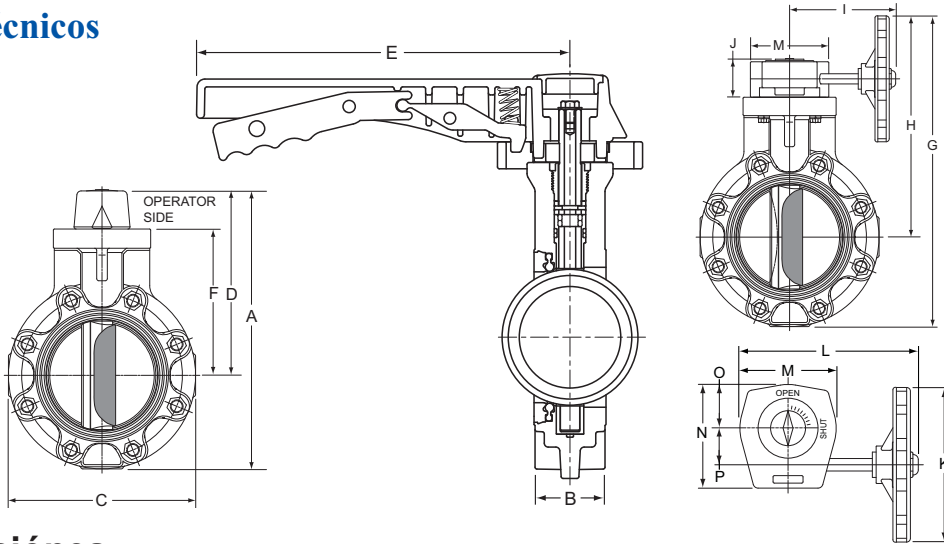


**PRODUCTOS PROGRESIVOS CREADOS GRACIAS
A LAS INNOVACIONES Y LA TECNOLOGIA DE SPEARS®**

Visite nuestro sitio Web:
www.spearsmfg.com



Datos técnicos



Dimensiones

Tamaño Nominal	Presión Nominal ¹ (psi)	A	B	C	D	E	F	G	H	I	J	K	L	M	N	O	P
1-1/2	150	8-5/32	1-9/16	5	5-19/32	9-3/32	4-3/32	11-5/32	8-21/32	6-7/16	2-3/8	8	8-13/16	4-13/16	5-3/16	2-13/16	1-27/32
2	150	9-11/32	1-15/16	6	6-13/32	9	4-3/4	13-1/8	10-1/8	6-7/16	2-3/8	8	8-13/16	4-13/16	5-3/16	2-13/16	1-27/32
2-1/2	150	10-9/32	2	7	6-25/32	9-1/4	5-1/4	13-1/8	9-5/8	6-7/16	2-3/8	8	8-13/16	4-13/16	5-3/16	2-13/16	1-27/32
3	150	11-1/2	2-3/32	7-1/2	7-27/32	12	5-5/8	14-5/32	10-17/32	6-7/16	2-3/8	8	8-13/16	4-13/16	5-3/16	2-13/16	1-27/32
4	150	13	2-9/32	9	8-1/2	12	6-1/4	15-5/8	11-1/8	6-7/16	2-3/8	8	8-13/16	4-13/16	5-3/16	2-13/16	1-27/32
6	150	16-13/32	2-3/4	11-1/16	10-7/8	13-15/16	8-5/8	19-7/32	13-23/32	6-7/16	2-13/32	7-15/16	8-7/8	4-27/32	5-5/32	2-7/32	1-27/32
8	150	18-5/8	2-15/16	13-1/2	12	13-15/16	9-1/2	21-7/16	14-11/16	6-7/16	2-13/32	7-15/16	8-7/8	4-27/32	5-3/16	2-7/32	1-27/32
10	150	N/A	3-1/4	16	N/A	N/A	11	26-5/8	18-5/8	7-1/8	2-3/8	8	9-13/16	5-3/8	5-15/16	2-7/16	2-11/32
12	150	N/A	3-1/2	19	N/A	N/A	12	29-1/8	19-5/8	7-1/8	2-3/8	8	9-13/16	5-3/8	5-15/16	2-7/16	2-11/32
14	100 ²	N/A	6-1/4	21	N/A	N/A	13-3/16	29	18-1/2	7-3/8	2-9/16	8	10-13/16	6-7/8	7-7/16	3-1/8	3
16	85 ²	N/A	6-3/4	23-1/2	N/A	N/A	14-7/16	31-1/2	19-3/4	7-3/8	2-9/16	8	10-13/16	6-7/8	7-7/16	3-1/8	3
18	70 ²	N/A	7-1/8	25	N/A	N/A	15-3/16	33	20-1/2	7-3/8	2-9/16	8	10-13/16	6-7/8	7-7/16	3-1/8	3
20	50 ²	N/A	7-3/4	27-1/2	N/A	N/A	16-7/16	35-1/2	21-3/4	7-3/8	2-9/16	8	10-13/16	6-7/8	7-7/16	3-1/8	3
24	50 ²	N/A	8-7/16	32	N/A	N/A	18-11/16	40	24	7-3/8	2-9/16	8	10-13/16	6-7/8	7-7/16	3-1/8	3
30 - 60	Comuníquese con Spears® para las Válvulas de 30 pulg. a 60 pulg.																

1: Presión nominal interna máxima para agua a 73°F (22°C).

2: Capacidad de presión nominal adicional según el sentido del flujo.

Materiales:

Cuerpo	Polipropileno ³
Disco	Polipropileno ³
Vástago	Acero inoxidable 316L
Manija de palanca	Polipropileno
Accionadores de engranajes	Aluminio/Hierro colado
Manubrio accionador de engranajes	Polipropileno/Acero
Asiento/Sellos	EPDM o Viton®

Accesorios:

Juegos de accionadores de engranajes
Tuercas para accionadores de engranajes 2 pulg. cuadrado/estilo T
Accionadores de patea de cadena
Extensiones de vástagos (eje de acero inox. 316 en alojamiento de PVC)
Juegos de reemplazo de asiento y sello
Accionamiento eléctrico y neumático

Ejemplo de especificaciones técnicas

Todas las Válvulas termoplásticas de mariposa serán fabricadas a partir de polipropileno estabilizado con rayos ultravioleta (o natural) conforme a la norma ASTM D4101. Todos los asiento y aros tóricos de las válvulas serán de EPDM o Viton®. Su asiento será diferente de los de forro y se trabajará en el cuerpo de la válvula. El patrón de los pernos del cuerpo se debe hacer conforme a la norma ANSI/ASME B-16.5 CL 125/150. El disco debe ser de diseño desplazado con vástago del tipo de acero inoxidable 316L y sellos de doble (2) aro tórico. Las válvulas accionadas por manija de palanca estarán provistas de asa de polipropileno de alto impacto con capacidad de bloqueo. Las válvulas operadas por engranaje estarán provistas de indicador de posición y manubrio de polipropileno de alto impacto o de manubrio de acero en las válvulas de 30 pulg. o mayores. Todos los herrajes de montaje serán de acero inoxidable tipo 316. Todas las válvulas tendrán las siguientes presiones nominales para agua a 73°F, según los estándares de fabricación de Spears® Manufacturing Company: de 1-1/2 pulg. a 12 pulg. - 150 psi; de 14 pulg. - 100 psi; de 16 pulg. - 85 psi; de 18 pulg. - 70 psi; de 20 pulg. a 60 pulg. - 50 psi.

3 — Pigmentado (beige), también disponible en polipropileno natural de alto grado.



SPEARS® MANUFACTURING COMPANY • SEDE PRINCIPAL

15853 Olden St., Sylmar, CA 91342 • PO Box 9203, Sylmar, CA 91392

(818) 364-1611 • www.spearsmfg.com



Viton® es una marca comercial registrada de Dupont Dow Elastomers.

© Copyright 2008 Spears® Manufacturing Company. Reservados todos los derechos. Impreso en EE. UU. 12/08.

PPBFV-2SP-1006