

# VÁLVULAS DE COMPUERTA EN FORMA DE PISTÓN



## Muestra de Especificación de Ingeniería

Todas las válvulas termoplásticas serán en forma de pistón elaboradas de PVC Tipo I, ASTM D 1784 Clasificación de Celda 12454 o CPVC Tipo IV, ASTM D 1784 Clasificación de Celda 23447, con casquetes de polipropileno y manija redonda de polipropileno de alto impacto. Todas las válvulas tendrán vástago no ascendente y una compuerta en forma de pistón de polietileno con rosca estilo compensador de tensión. Todos los componentes serán reemplazables. Todas las Válvulas de 1/2 a 2" serán clasificadas a presión de 235 psi (16.5 kg/cm<sup>2</sup>) y todas las válvulas bridadas 1/2" a 8" a 150 psi (10.5 kg/cm<sup>2</sup>) para agua a 73°F (23°C), como han sido elaboradas por Spears® Manufacturing Company

## Tabla para Selección de Válvula. Vista General

Tamaño de Válvula	Material Aro Torico	Numeros de Partes PVC <sup>1</sup>			Presión Nominal	
		Cementar	Roscada SR	Bridado		
1/2	Buna-N	5212-005	5211-005SR	5213-005	235 psi (16.5 kg/cm <sup>2</sup> ) Agua Sin Golpe de Ariete a 73°F (23°C)	
	EPDM	5222-005	5221-005SR	5223-005		
	FKM	5232-005	5231-005SR	5233-005		
3/4	Buna-N	5212-007	5211-007SR	5213-007		
	EPDM	5222-007	5221-007SR	5223-007		
	FKM	5232-007	5231-007SR	5233-007		
1	Buna-N	5212-010	5211-010SR	5213-010		(Bridada 150 psi (10.5 kg/cm <sup>2</sup> ) Agua Sin Golpe de Ariete a 73°F (23°C))
	EPDM	5222-010	5221-010SR	5223-010		
	FKM	5232-010	5231-010SR	5233-010		
1-1/4	Buna-N	5212-012	5211-012SR	5213-012		
	EPDM	5222-012	5221-012SR	5223-012		
	FKM	5232-012	5231-012SR	5233-012		
1-1/2	Buna-N	5212-015	5211-015SR	5213-015		
	EPDM	5222-015	5221-015SR	5223-015		
	FKM	5232-015	5231-015SR	5233-015		
2	Buna-N	5212-020	5211-020SR	5213-020		
	EPDM	5222-020	5221-020SR	5223-020		
	FKM	5232-020	5231-020SR	5233-020		
6	EPDM	---	---	5223-060		
	FKM	---	---	5233-060		
8	EPDM	---	---	5223-080		
	FKM	---	---	5233-080		

1: Para la Válvula de CPVC, agregue la letra "C" al número de parte (ej.: 5222-005C, 5211-005CSR)

## Características – PVC, CPVC

Spears® Válvula de compuerta en forma de pistón utiliza una compuerta en estilo cilíndrica con sellado más uniforme y un cierre positivo. Diseño compacto con bajo perfil y vástago no ascendente ahorra espacio para las aplicaciones más exigentes. El diseño de vástago / cuña compensador de tensión combinado con el casquete mejorado de polipropileno hace de esta una de las válvulas de compuerta termoplásticas más confiables disponible. Las válvulas se producen a partir de cuerpos de PVC o CPVC en dimensiones IPS de 1/2" a 2" de conexión a cementar & rosca SR y de 1/2" a 8" con extremos bridados.

- Construcción en PVC o CPVC Resistente a los Químicos con el casquete de Polipropileno
- Compuerta de Polietileno en forma pistón Proporciona Sello Interno Cilíndrico
- Vástago no ascendente con roscas de compensador de tensión patentadas
- Válvulas de 6 y 8 pulgadas exhiben una manija redonda Polipropileno de Alto Impacto con Indicador de Posición Incorporado
- Completamente Reparable en línea con los juegos de reparación o internos completos cartuchos de repuesto
- Aros Tóricos de Buna-N, EPDM o FKM
- Clasificadas a presión de 235 psi a 73°F (16.5 kg/cm<sup>2</sup> a 23°C) en tamaños 1/2" a 2", con bridas hasta 8" estan clasificadas a 150 psi a 73°F (10.5 kg/cm<sup>2</sup> a 23°C)F
- Apropiado para Servicios al Vacío
- Ensamblada con Lubricantes Libres de Silicona, Soluble en agua
- Opcional 2" Cuadrado / Tuerca de operación cuadrada / estilo "T" de "Z" (opcional)

## Juegos de Reparación Aros Toricos para la Valvula de Compuerta en forma de Pistón

Todos Juegos incluyen Aro Tórico de vástago (2), Aro Tórico de Casquete (1).

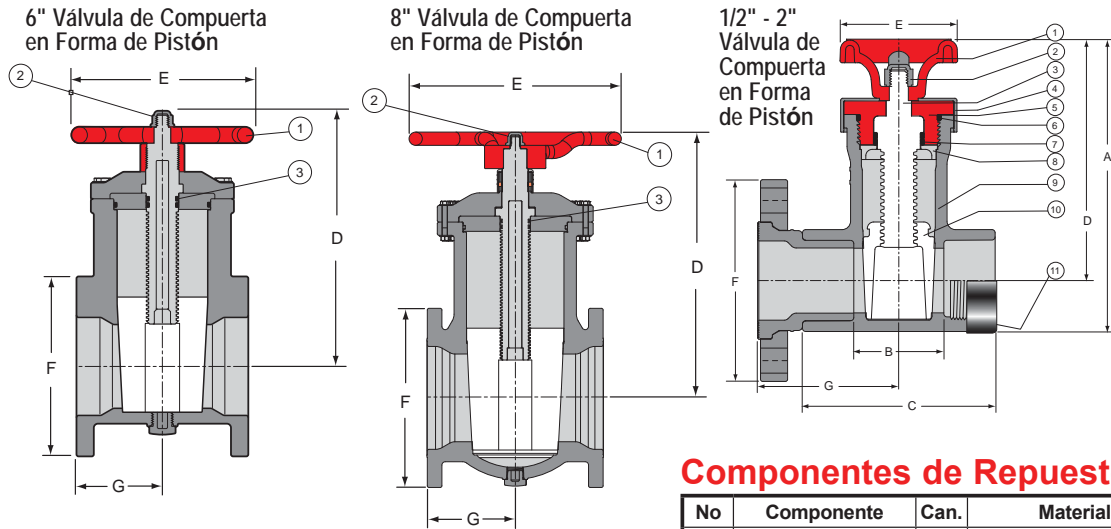
Tamaño de Válvula	Numero de parte		
	Aros Tóricos Buna-N	Aros Tóricos EPDM	Aros Tóricos FKM
1/2, 3/4 & 1	PGT-BRK-010	PGT-ERK-010	PGT-VRK-010
1-1/4, 1-1/2 & 2	PGT-BRK-020	PGT-ERK-020	PGT-VRK-020
6	---	PGT-ERK-060	PGT-VRK-060
8	---	PGT-ERK-080	PGT-VRK-080

## Cartucho Reemplazo Interno Para la Valvula de Compuerta en Forma de Piston

Cartucho de reemplazo interno incluye completa y totalmente ensamblada una Tuerca de Manija, Aro Tórico de Vástago, Aro Tórico de Casquete y Compuerta para la inserción directa en el cuerpo de la válvula existente.

Tamaño de Válvula	Numero de parte					
	Aros Tóricos Buna-N	CPVC c/ Aros Tóricos Buna-N	Aros Tóricos EPDM	CPVC c/ Aros Tóricos	Aros Tóricos FKM	CPVC c/ Aros Tóricos FKM
1/2, 3/4 & 1	5210-010	5210-010C	5220-010	5220-010C	5230-010	5230-010C
1-1/4, 1-1/2 & 2	5210-020	5210-020C	5220-020	5220-020C	5230-020	5230-020C
6	---	---	5220-060	5220-060C	5230-060	5230-060C
8	---	---	5220-080	5220-080C	5230-080	5230-080C

Adecuado para manejo de aire de baja presión hasta 5psi, (0.3kg/cm<sup>2</sup>), no para la distribución de aire comprimido ni gas  
Productos Avanzados por la Innovación y Tecnología de Spears®



## Componentes de Repuesto

No	Componente	Can.	Material
1	Manija	1	PP
2	Tuerca	1	PVC
3	Aro Tórico de Vástago	2	EPDM, FKM

## Componentes de Repuesto

No	Componente	Can.	Material
1	Manija	1	PP
2	Tuerca	1	PVC
3	Vástago	1	PP
4	Retenedor Casquete	1	PVC
5	Casquete	1	PP
6	Aro Tórico Casquete	1	Buna-N, EPDM, FKM
7	Aro Tórico Vástago	2	Buna-N, EPDM, FKM
8	Soporte Vástago	1	PVC/CPVC
9	Cuerpo	1	PVC/CPVC
10	Compuerta	1	PE
11	Anillo Acero Inoxidable	2	AI 316

## Dimensiones y Pesos

Tamaño Nominal	Referencia de Dimensiones (pulgadas)								Peso aprox. (Lbs.)			
	A	B		C	D	E	F	G	PVC		CPVC	
		Cem	Rosca SR						Cem/Ros	Bridado	Cem/Ros	Bridado
1/2	5	1-1/4	1-11/16	3-1/16	4-1/8	2-5/8	3-1/2	2-11/32	.38	.77	.39	.80
3/4	5	1-1/4	1-15/16	3-5/16	4-1/8	2-5/8	3-7/8	2-1/2	.40	.95	.41	.99
1	5	1-1/4	1-3/4	3-1/2	4-1/8	2-5/8	4-1/4	2-21/32	.43	1.21	.44	1.27
1-1/4	8-5/8	2-21/32	3-7/16	5-1/4	7-1/8	3-7/16	4-5/8	3-5/8	1.84	2.83	1.85	2.89
1-1/2	8-5/8	2-21/32	3-5/8	5-15/32	7-1/8	3-7/16	5	3-15/16	1.94	3.15	1.98	3.27
2	8-5/8	2-21/32	3-27/32	5-23/32	7-1/8	3-7/16	5-15/16	4-5/32	2.11	3.99	2.17	4.18
6	---	---	---	---	15-5/8	10-7/8	11	5-1/4	---	35.53	---	43.56
8	---	---	---	---	20-1/16	16	13-1/2	6-5/8	---	54.59	---	74.55

## Clasificación de Presión Temperatura

Temperatura de Operación del Sistema °F (°C)		100 (38)	110 (43)	120 (49)	130 (54)	140 (60)	150 (66)	160 (71)	170 (77)	180 (82)	190 (88)	200 (93)	210 (99)	
Presión Nominal de la Válvula psi (kg/cm²)	1/2" - 2"	PVC	235 (16.5)	140 (9.8)	130 (9.1)	90 (6.3)	50 (3.5)	-0- (-0-)	-0- (-0-)	-0- (-0-)	-0- (-0-)	-0- (-0-)	-0- (-0-)	
		CPVC	235 (16.5)	219 (15.2)	170 (11.8)	145 (10.1)	130 (9.1)	110 (7.7)	95 (6.7)	80 (5.6)	70 (4.9)	60 (4.2)	50 (3.5)	-0- (-0-)
	6" - 8"	PVC	150 (10.5)	130 (9.1)	110 (7.7)	60 (4.2)	50 (3.5)	-0- (-0-)	-0- (-0-)	-0- (-0-)	-0- (-0-)	-0- (-0-)	-0- (-0-)	-0- (-0-)
		CPVC	150 (10.5)	140 (9.8)	130 (9.1)	120 (8.4)	110 (7.7)	100 (7.0)	90 (6.3)	80 (5.6)	70 (4.9)	60 (4.2)	50 (3.5)	-0- (-0-)

Adecuado para manejo de aire de baja presión hasta 5psi, (0.3kg/cm²), no para la distribución de aire comprimido ni gas

Productos Avanzados por la Innovación y Tecnología de Spears®