



Needle Valve Installation Instructions

NV-3A-0224



Needle valves provide proportional opening to needle travel for accurate metering and other fine adjustment flow control applications. Spears® Globe and Angle pattern Needle Valves have female NPT threaded end connections, are fully serviceable, and use no elastomer seals. All applicable instructions & procedures should be read thoroughly before starting. Suitability of the intended service should be determined prior to installation. Plastic piping systems should be engineered, installed, operated and maintained in accordance with acceptable standards and procedures.

Spears® Needle Valves may be mounted in any position, however, attention to flow direction as indicated by arrow on valve is necessary for proper valve operation. Spears® Needle Valves can be panel mounted using built-in retaining nut (see instruction detail).

Due to the small orifice and needle waterway, Needle Valves should be used only with fluids free of sediment and debris to prevent clogging and premature wear. Install appropriate Spears® in-line Y-Strainer or suitable filter if required.

Caution: System must be depressurized and drained prior to installation or repairs

THREADED CONNECTION

WARNING: SOME PIPE JOINT COMPOUNDS OR PTFE PASTES MAY CONTAIN SUBSTANCES THAT COULD CAUSE STRESS CRACKING TO PLASTIC. TRANSITIONS TO METAL PIPE REQUIRE THOROUGH CLEANING AND DEGREASING TO REMOVE ANY PIPE THREAD CUTTING OILS.

Spears® Manufacturing Company highly recommends the use of Spears® BLUE 75™ thread sealant that has been tested for compatibility with Spears® products. Choice of another appropriate thread sealant is the responsibility and discretion of the installer.

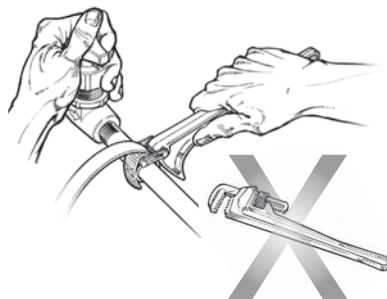
STEP 1 Prepare Connecting Pipe
Pipe should have appropriate size male NPT thread without burrs or damage.



STEP 2 Apply Thread Sealant
Threaded connections require application of a quality grade thread sealant to seal the joint assembly. Sealant must be applied to male pipe threads only. Follow the sealant manufacturer's application/installation instructions.



STEP 3 Assemble Joint by Hand
Orient valve for proper flow direction. Threaded pipe and valve must be assembled "finger tight" (just enough to fully engage thread clearance). Care should be taken in starting threads to avoid inadvertent cross threading.



STEP 4 Wrench Make-Up
Do not use pipe wrenches that can damage plastic piping materials. Using a commercially available strap wrench, apply wrench make-up no more than one to two turns beyond finger tight. Care must be taken in final positioning so as to avoid the need to "back-up" the wrenched assembly.

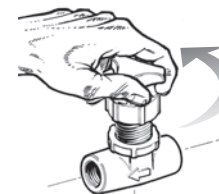
SOLVENT CEMENTING PVC



PANEL MOUNTING INSTRUCTIONS

Spears® Needle Valves may be easily mounted to panel or bracket ranging from 3/16" to 1/2" in thickness using the accompanying template. Prepare mounting hole to template dimensions. Slots may be cut in various positions to allow more versatile orientation.

STEP 1 Open valve partially.

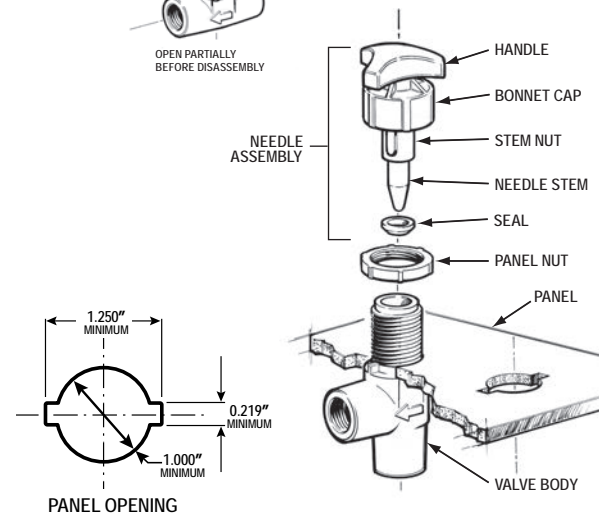


OPEN PARTIALLY BEFORE DISASSEMBLY

STEP 2 Remove Bonnet Cap with Knob and Needle Assembly (do not fully disassemble). Remove Panel Nut from valve body.

STEP 3 Insert valve body through mounting hole and seat lugs. Reinstall Panel Nut and tighten snug.

STEP 4 Carefully reinstall Bonnet Cap and needle assembly, tighten snug. *Caution: failure to partially open the valve or back the needle off prior to re-assembly may damage needle when tightening Bonnet Cap.*



SPEARS® MANUFACTURING COMPANY
15853 Olden Street, Sylmar, CA 91342 PO Box 9203, Sylmar, CA 91392
(818) 364-1611 • www.spearsmtg.com





Instrucciones de Instalación de Válvulas de Aguja

NV-3A-0224



Las válvulas de aguja proveen una abertura proporcional al recorrido de la misma para aplicaciones en mediciones de más precisión y otras aplicaciones para el control de flujo de ajuste delicado. Las agujas Spears® en modelo de globo o angular tiene conexiones de rosca "hembra" NPT, pueden recibir mantenimiento completo y no tienen sellos de elastómero. Lea a fondo todas las instrucciones y procedimientos aplicables antes de empezar. La compatibilidad del uso previsto del servicio debe ser determinada antes de la instalación. Los sistemas de tubería plásticos deben ser, instalados, operados y mantenidos de acuerdo a estándares y procedimientos aceptables.

Las Válvulas de aguja Spears® Pueden ser montadas en cualquier posición, sin embargo, atención a la dirección del flujo como lo indica la flecha en la válvula, es necesaria para el correcto funcionamiento de esta. Las válvulas de aguja Spears® pueden ser montadas al panel o soporte usando una contratuerca ya instalada en la válvula (Vea los detalles de instalación).

Debido al pequeño orificio y a la salida de agua de la aguja, las válvulas de aguja deben ser usadas solamente con fluidos libres de sedimento y escombros para evitar que se tapen y se desgasten prematuramente. Instale filtros apropiados Spears® en-línea "Y-Strainer" u otros filtros adecuados en caso de que se requieran.

Precaución: El sistema debe ser despresurizado y vaciado antes de cualquier instalación o reparación.

CONEXION DE ROSCA

ADVERTENCIA: ALGUNOS COMPUESTOS PARA LA UNION DE TUBERIAS O PASTAS DE TEFLON® PUEDEN CONTENER SUBSTANCIAS QUE PODRIAN CAUSAR LA FORMACION DE FISURAS EN EL PLASTICO. TRANSICIONES A TUBERIAS DE METAL REQUIEREN UNA LIMPIEZA Y DESENGRASADO COMPLETOS PARA REMOVER CUALQUIER RESIDUO DE ACEITE CORTANTE.

Spears® Manufacturing recomienda el uso de sellante de rosca Spears® BLUE 75™ el cual ha sido probado para tener compatibilidad con productos Spears®. Por favor siga las instrucciones de aplicación del fabricante del sellante. La elección de otro sellante de rosca queda a discreción del instalador.

PASO 1 Prepare la tubería

El tubo debe tener el tamaño apropiado de rosca macho NPT sin rebabas o daños.

PASO 2 Aplique el Sellante de Rosca

Las conexiones de rosca requieren el uso de un sellante de grado de sellante de rosca para lubricar y sellar el ensamble. El sellante debe ser aplicado a la rosca "macho" del tubo. Siga instrucciones de instalación del fabricante.

PASO 3 Ensamble Con la Mano

Orienté la válvula para una propia dirección de flujo. Válvulas y tubos de rosca, deben ser ensamblados inicialmente "con el ajuste de los dedos" (Sólo lo suficiente para que encaje completamente el espacio de la rosca). Debe tenerse cuidado con el ajuste de las roscas para evitar cruces entre ellas.

PASO 4 Ajuste con Llave de Correa

No use llaves de tubo que puedan dañar los materiales de tuberías plásticas. Ponga la llave de correa y de no más de dos vueltas al apriete logrado con los dedos. Se debe tener cuidado con el posicionamiento final de para evitar la necesidad de devolver el ajuste del ensamble con la llave.



SOLVENT CEMENTING PVC



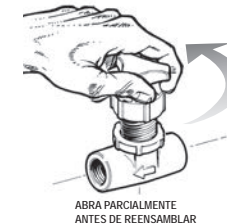
INSTRUCCIONES DE MONTAJE EN EL PANEL

Las Válvulas de Aguja Spears® pueden ser fácilmente montadas a un panel o soporte de 3/16" a 1/2" de espesor usando la plantilla adjunta. Prepare el hoyo de montaje a las dimensiones de la plantilla. Las ranuras pueden ser cortadas en varias posiciones para permitir una orientación más versátil.

PASO 1 Abra la válvula parcialmente.

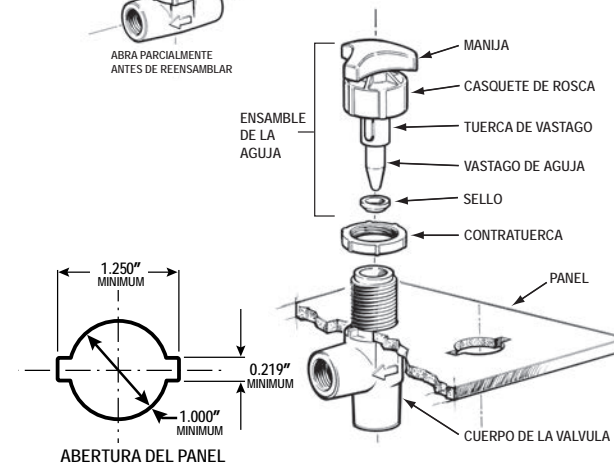
PASO 2

Remueva el casquete de rosca y el ensamble de la aguja (no desensamble completamente). Remueva la contratuerca del cuerpo de la válvula.



PASO 3 Inserte el cuerpo de la válvula en el orificio de montaje, reinstale la contratuerca y apriete.

PASO 4 Cuidadosamente reinstale el casquete de rosca y el ensamble de la aguja. Apriete cómodamente. *Precaución: El no abrir parcialmente la válvula o sacar la aguja antes del remontaje puede dañar la aguja cuando se este apretando el casquete de rosca.*



SPEARS® MANUFACTURING COMPANY
15853 Olden Street, Sylmar, CA 91342 PO Box 9203, Sylmar, CA 91392
(818) 364-1611 • www.spearsmfg.com

